

工具観察台

Quick Economic Compact Device

★簡単にドリルやリーマなどの工具を観察できる！

When I want to see tool, I can **easily observe**.

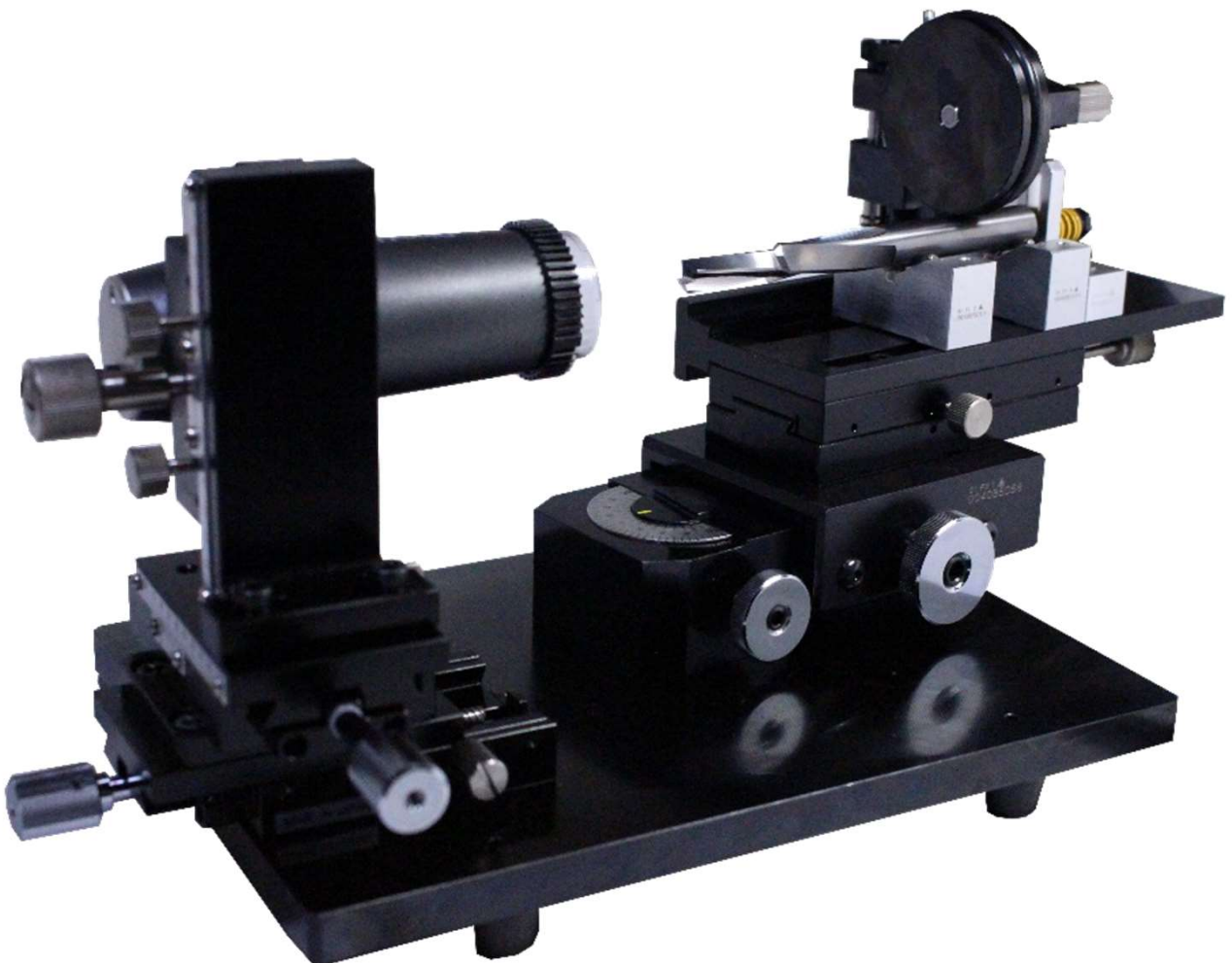
★準備が必要なのは、PCとCCDカメラだけ！！

Something necessary to preparations is **PC and a camera**.

★A4サイズのスペースがあれば設置可能！！

(本体サイズ：140X200X160)

If there is space of **A4 size**, I can install it.



工具観察台

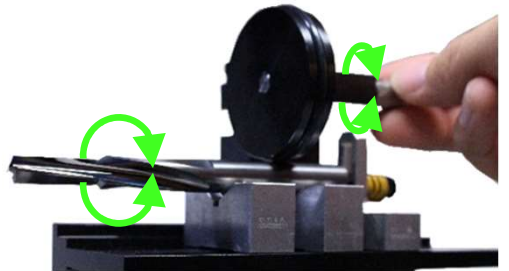
Quick Economic Compact

Device

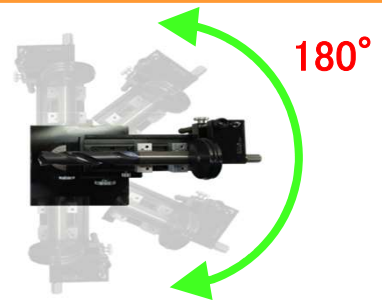
オプションアイテムとして
フレ測定用治具もあります！

【特長】

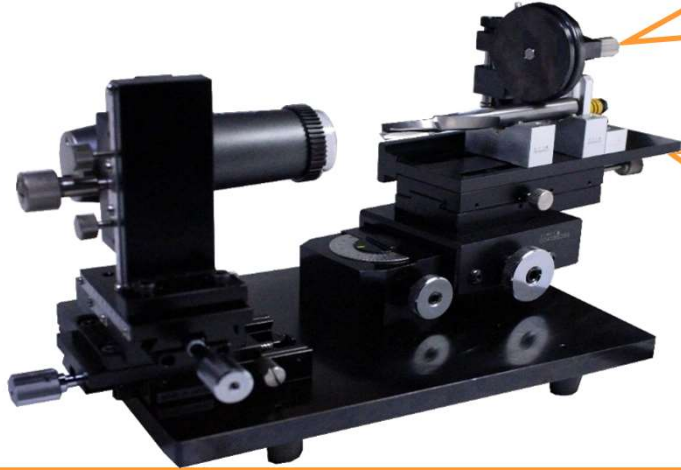
- 工具台は180° 旋回ができる！
- 工具位相をノブで操作できる！
- 重量は6.2kgで単独で持ち運びができる！
- 省スペース！（140X200X160）



● 工具位相をノブで操作できる！

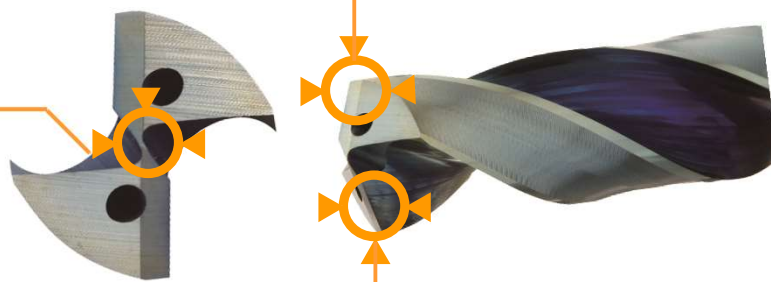


● 工具台は180° 旋回ができる！



【観察事例】

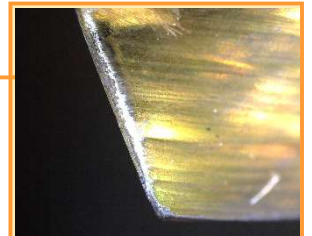
チセル摩耗



ニゲ面摩耗確認



スクイ面摩耗確認



●この他にも先端角、ガイド幅などの観察が可能！！

● 目的・用途に合わせて特殊設計製作いたします。最寄りの営業所までお問い合わせ下さい。

国内	■ 本社 / 本社工場 〒473-8511 愛知県豊田市吉原町平子26番地 ☎0565-53-6611 (FAX)0565-53-6601 E-mail: info@c-max.co.jp	■ 熊本工場 / 九州営業所 ☎096-293-0001	● 北海道営業所 ☎0123-40-4061	● 北関東営業所 ☎0276-30-2086	● 富士営業所 ☎0545-52-7081	● 北陸営業所 ☎0766-56-8105	
		■ 鹿児島工場 ☎0995-46-8686	● 秋田営業所 ☎0182-35-1112	● 関東営業所 ☎046-224-1441	● 大阪営業所 ☎077-551-2058		
海外	【アメリカ】ACCUROMM U.S.A.INC. 【ポーランド】ACCUROMM Central Europe Sp.zo.o. 【オーストラリア】SANCELL PTY.LTD. 【メキシコ】ACCUROMM MEXICO S.A. de C.V.	【韓国】HANBOO ENGINEERING CO.,LTD. 【中国】大連富士工具有限公司 【中国】広州富士工具有限公司 【中国】長春韓富士工具有限公司	【タイ】FUJISEIKO(THAILAND)CO.,LTD 【タイ】TT FUJI TOOL SUPPORT CO.,LTD 【インドネシア】PT.FUJI PRESISI-TOOL INDONESIA				



FUJISEIKO LIMITED

http://www.c-max.co.jp/

《Rev.0》2016.09.30