

自動化の救世主！

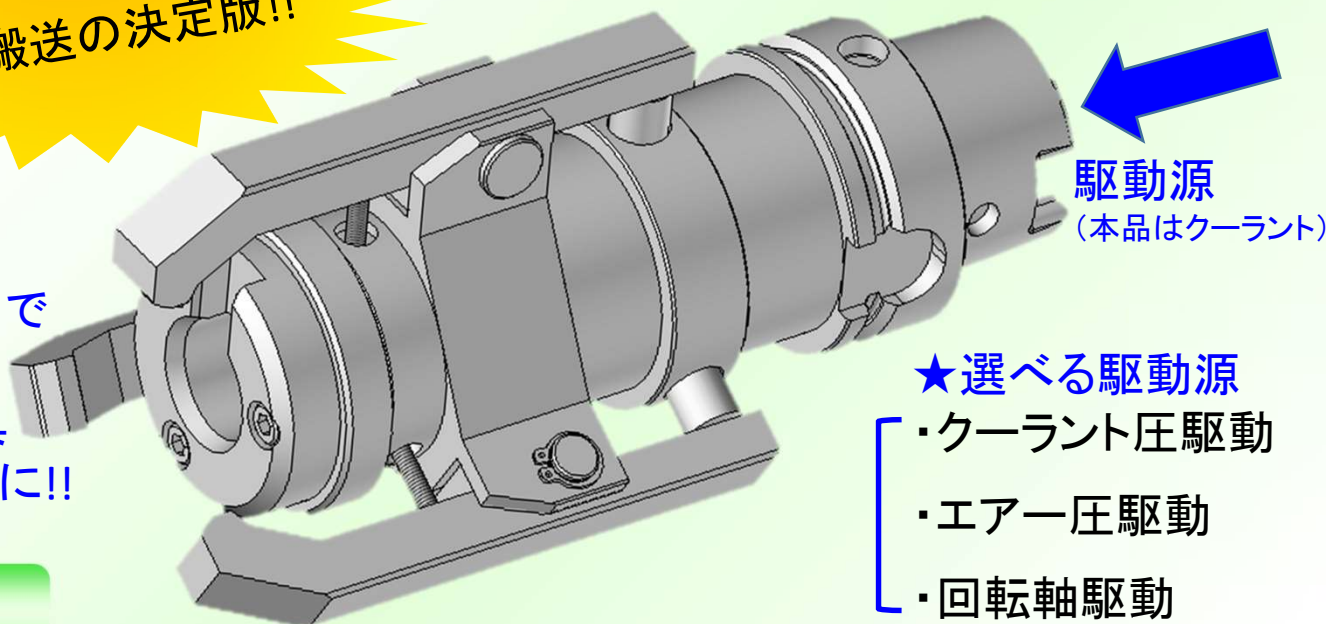
C-max

マシニングセンタ用マテハン

自動で段替え、ワーク搬送をしたいけど…
ロボット導入は高価だし…

機内搬送の決定版!!

駆動源の力で
爪を開閉
ワーク/治具
搬送を可能に!!



★選べる駆動源

- ・クーラント圧駆動
- ・エアー圧駆動
- ・回転軸駆動

【特長】

低コスト

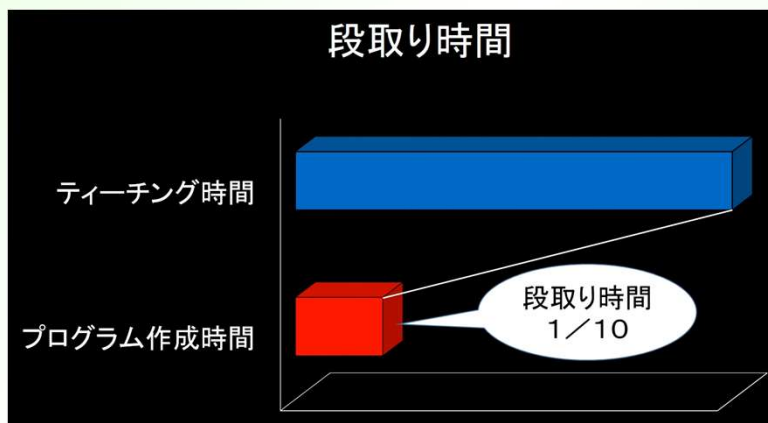
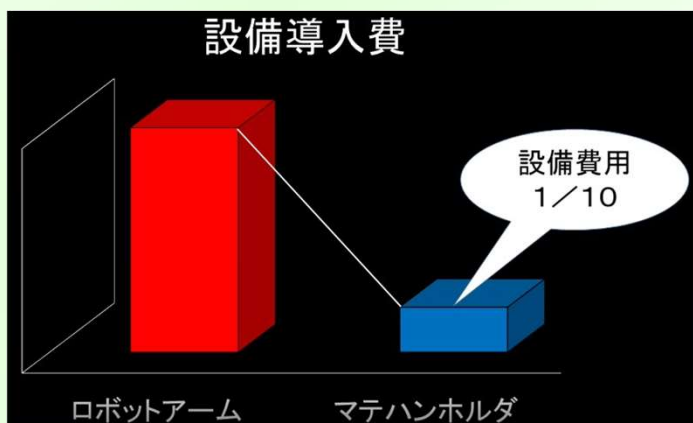
- 汎用機に取り付け可能
⇒設備投資大幅削減

段取削減

- ティーチング不要
⇒段取時間大幅削減

高精度

- NCプログラムで制御
⇒高い位置決め精度



本アイテムはマテハンホルダの一例です。
お客様の環境及びご希望の駆動源に
合わせて対応致します。



FUJISEIKO LIMITED

<http://www.c-max.co.jp/>