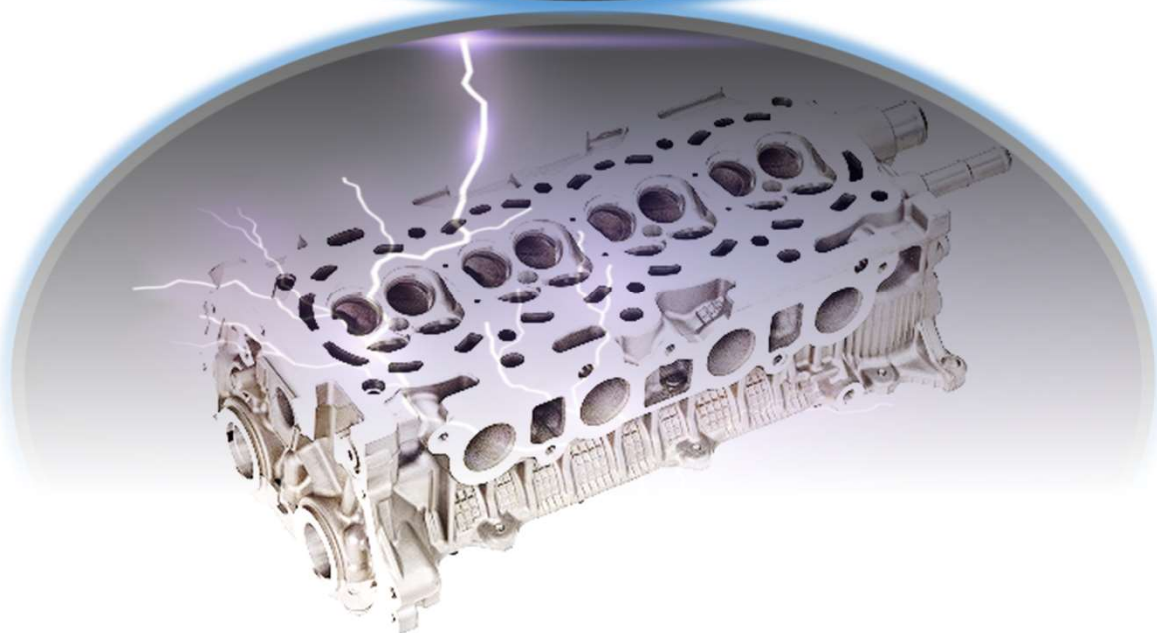


For traverse cutting

トラバース式

Valve Finisher

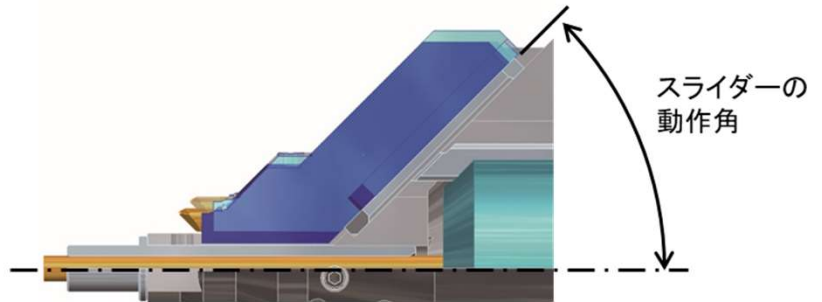
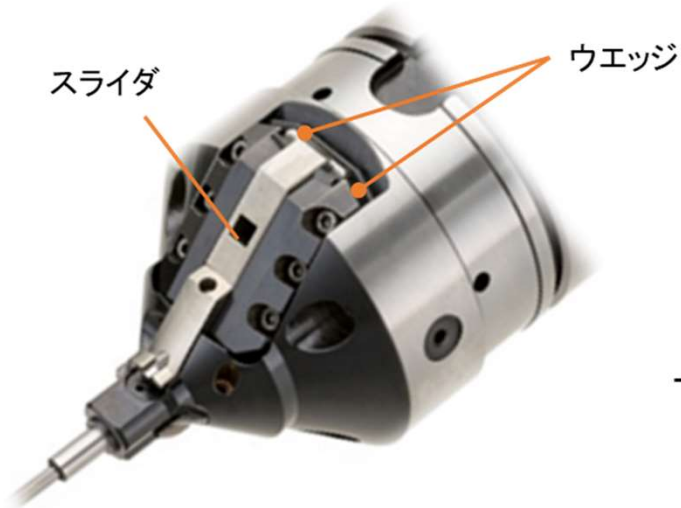
バルブフィニッシャ



特長

●独自のスライダー機構で
長期に渡る安定した加工精度

●スライダーの動作角を
高精度に製作する製造技術を保有



●様々な取付仕様を開発

<p>直付け仕様</p>  <p>設備仕様: 専用機</p> <p>主軸からの突出し長さ最短</p>	<p>クイックチェンジ仕様</p>  <p>設備仕様: 専用機</p> <p>素早く交換が可能</p>	<p>ATC仕様</p>  <p>設備仕様: マシニングセンタ (作動軸あり)</p> <p>多品種生産に最適 自動で工具を交換</p>
--	--	--

●目的・用途に合わせて特殊設計製作いたします。最寄りの営業所までお問い合わせ下さい。

- | | | | | | | |
|----|--|---|--|-----------------------|----------------------|----------------------|
| 国内 | ■本社 / 本社工場
〒473-8511 愛知県豊田市吉原町平子26番地
☎0565-53-6611 (FAX)0565-53-6601
E-mail: info@c-max.co.jp | ■熊本工場 / 九州営業所 ☎096-293-0001 | ●北海道営業所 ☎0123-40-4061 | ●北関東営業所 ☎0276-30-2086 | ●富士営業所 ☎0545-52-7081 | ●北陸営業所 ☎0766-56-8105 |
| | | ■鹿児島工場 ☎0995-46-8686 | ●秋田営業所 ☎0182-35-1112 | ●関東営業所 ☎046-224-1441 | ●大阪営業所 ☎077-551-2058 | |
| 海外 | 【アメリカ】ACCUROMM U.S.A.INC. | 【韓国】HANBOO ENGINEERING CO.,LTD. | 【タイ】FUJISEIKO(THAILAND)CO.,LTD | | | |
| | 【ポーランド】ACCUROMM Central Europe Sp.zo.o.
【オーストラリア】SANCELL PTY.LTD.
【メキシコ】ACCUROMM MEXICO S.A. de C.V. | 【中国】大連富士工具有限公司
【中国】広州富士工具有限公司
【中国】長春韓富士工具有限公司 | 【タイ】TT FUJI TOOL SUPPORT CO.,LTD
【インドネシア】PT.FUJI PRESISI-TOOL INDONESIA | | | |



FUJISEIKO LIMITED

<https://www.c-max.co.jp/>

《Rev.0》2015.09.30