

NLCバルブフィニッシャー

Plunge Type Nut-less Collet Valve Finisher

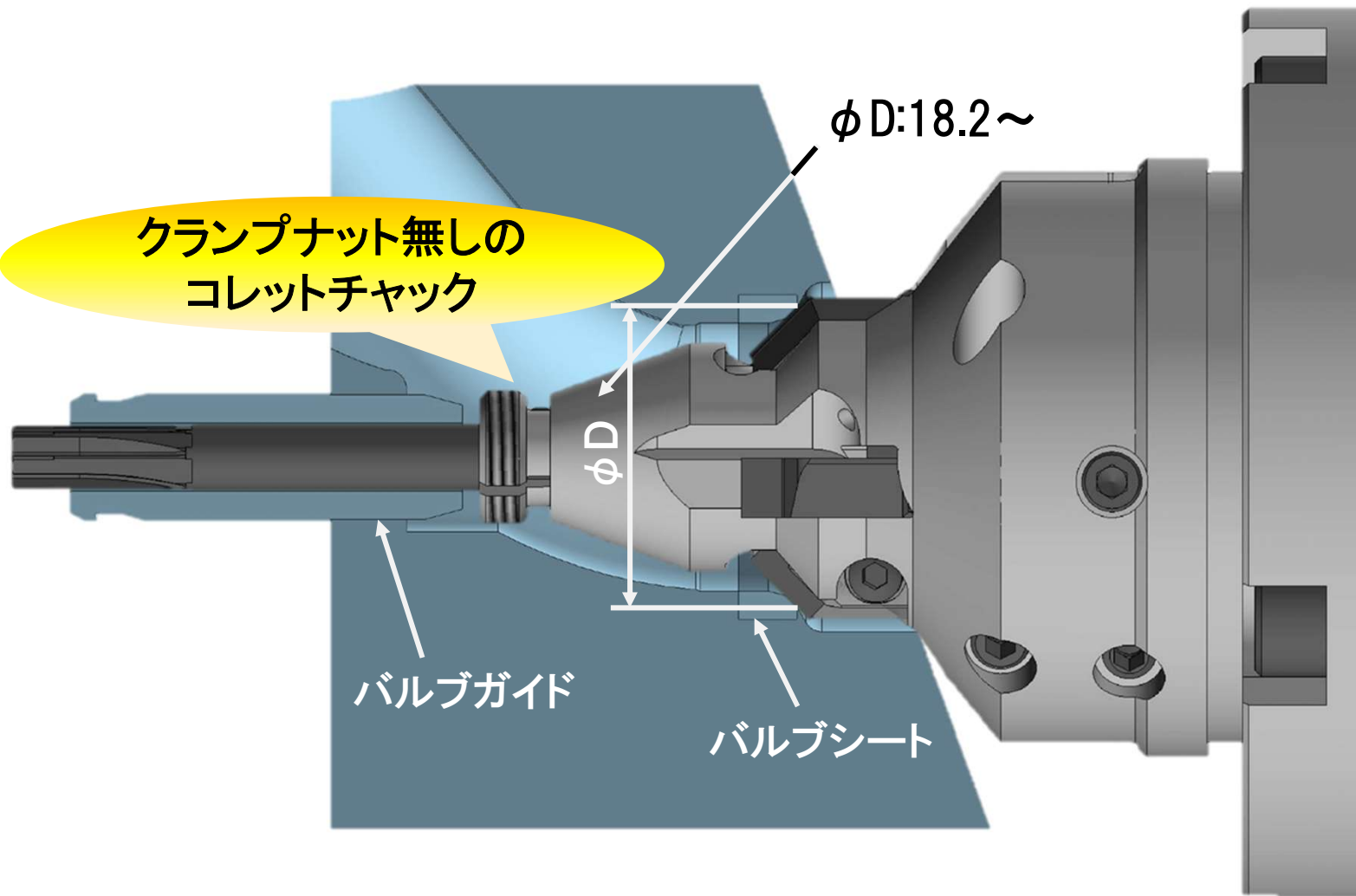
- プランジ式 バルブシート・ガイド仕上げ工具
- 特殊小型コレット採用により、
小径加工 & 高能率加工を実現
- リーマ突出し長最小 & 振れ調整機構で
高精度加工が可能



特長

隙なしフシなし
ナットなし!

クランプナットの廃止で省スペース化
加工点に最も近づく新次元のバルブフィニッシャー



	加工条件				加工精度 [※]		
	S (min ⁻¹)	V (m/min)	F (mm/min)	f (mm/rev)	面粗さ(Ra)	真円度	同軸度
バルブシート	1800	150	180	0.1	1.0以内	5 μm以内	35 μm以内
バルブガイド	4600	80	1400	0.3	1.0以内		

■ ツーリングは2工程で行います。

※ 当社のテストカットデータによる

● 目的・用途に合わせて特殊設計製作いたします。最寄りの営業所までお問い合わせ下さい。

- | | | | | | | |
|----|--|---|--|---------------------------|--------------------------|--------------------------|
| 国内 | ■ 本社 / 本社工場
〒473-8511 愛知県豊田市吉原町平子26番地
☎0565-53-6611 (FAX)0565-53-6601
E-mail: info@c-max.co.jp | ■ 熊本工場 / 九州営業所
☎096-293-0001 | ● 北海道営業所
☎0123-40-4061 | ● 北関東営業所
☎0276-30-2086 | ● 富士営業所
☎0545-52-7081 | ● 北陸営業所
☎0766-56-8105 |
| | | ■ 鹿児島工場
☎0995-46-8686 | ● 秋田営業所
☎0182-35-1112 | ● 関東営業所
☎046-224-1441 | ● 大阪営業所
☎077-551-2058 | ● 福井営業所 |
| 海外 | 【アメリカ】ACCUROMM U.S.A.INC. | 【韓国】HANBOO ENGINEERING CO.,LTD. | 【タイ】FUJISEIKO(THAILAND)CO.,LTD | | | |
| | 【ポーランド】ACCUROMM Central Europe Sp.zo.o.
【オーストラリア】SANCELL PTY.LTD.
【メキシコ】ACCUROMM MEXICO S.A. de C.V. | 【中国】大連富士工具有限公司
【中国】広州富士工具有限公司
【中国】長春韓富士工具有限公司 | 【タイ】TT FUJI TOOL SUPPORT CO.,LTD
【インドネシア】PT.FUJI PRESISI-TOOL INDONESIA | | | |