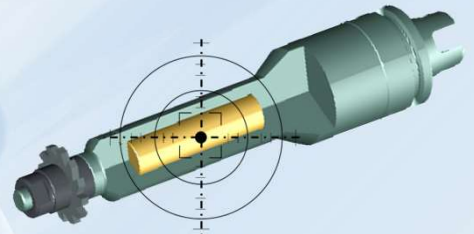


切削加工用 ダンパツール

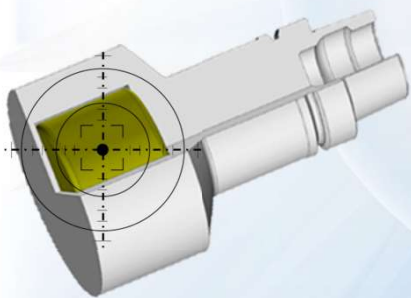
Damper Tools for cutting



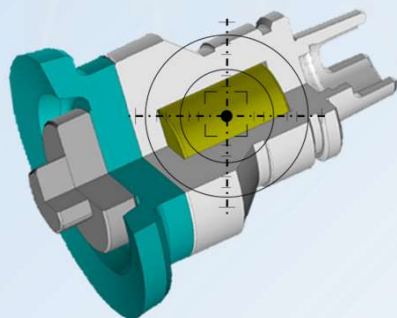
Special



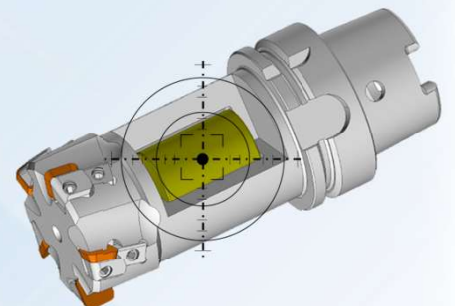
Side cutter



Boring



Skiving cutter



Milling cutter

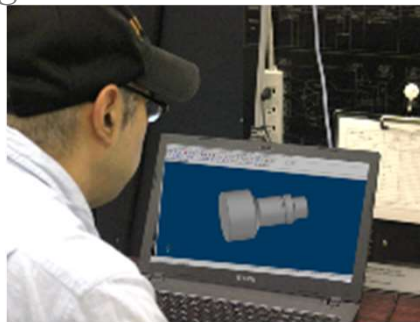
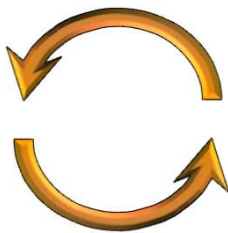
【特徴】

Features

難削や設備のダウンサイジング等で再生びびりにお困りの方へ
You want it, if you're in trouble with chatter due to "difficult-to-cut" or "by machining center downsizing".

- ◆実際に使う設備／工具に合わせて設計するので、高いびびり抑制効果が得られます
It has a very high chatter suppression effect, because it is designed according to the machining center and tools actually used.

調査



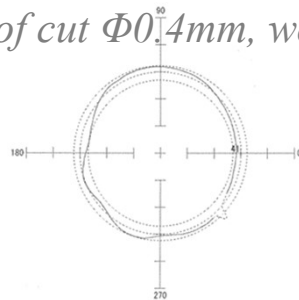
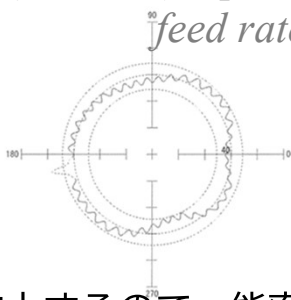
設計

Design

調査が困難な場合もご相談ください *Please contact us if the investigation is difficult.*

- ◆再生びびりが抑えられると、中ぐり加工の真円度不良を防げます
You can prevent poor roundness of boring, if chatter is suppressed.
 Φ115ボーリング加工(3枚刃)の例：回転数500rpm, 送り0.1mm/rev, 取代Φ0.4mm, ワークs45c
Ex) Φ115 Boring (3 blades): spindle speed 500 rpm, feed rate 0.1mm/rev, depth of cut Φ0.4mm, workpiece s45c.

ダンパ無し
 ダンパ無し
 Without damper



ダンパ有り
 With damper

- ◆切削の安定性が向上するので、能率UPが見込めます
It is expected to improve efficiency, because it improves cutting stability.
 Φ115ボーリング加工の例：回転数500rpm, 取代Φ0.4, ワークs45c
Ex) Φ115 Boring: spindle speed 500 rpm, depth of cut Φ0.4mm, workpiece s45c.

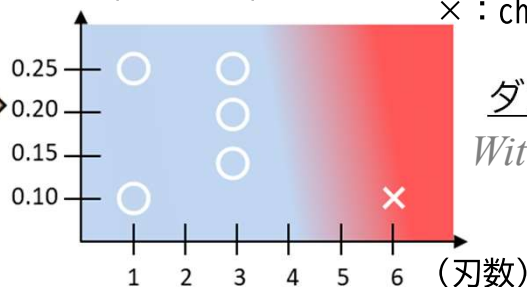
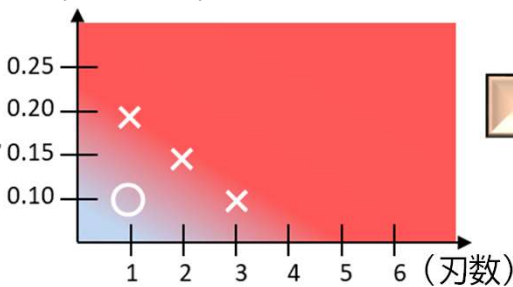
送り feed rate(mm/tooth)

送り feed rate(mm/tooth)

○ : no chatter
 × : chatter

ダンパ無し

Without damper



ダンパ有り

With damper

Number of blade

Number of blade

- ◆専用設計なので、様々な工具に適用できます
Applicable to any tool, because it is a special design.

●目的・用途に合わせて特殊設計製作いたします。最寄りの営業所までお問い合わせ下さい。

国内	■本社 / 本社工場 〒473-8511 愛知県豊田市吉原町平子26番地 ☎0565-53-6611 (FAX)0565-53-6601 E-mail: info@c-max.co.jp	■熊本工場 / 九州営業所 ☎096-293-0001	●北海道営業所 ☎0123-40-4061	●北関東営業所 ☎0276-30-2086	●富士営業所 ☎0545-52-7081	●北陸営業所 ☎0766-56-8105
		■鹿児島工場 ☎0995-46-8686	●秋田営業所 ☎0182-35-1112	●関東営業所 ☎046-224-1441	●大阪営業所 ☎077-551-2058	
海外	【アメリカ】ACCUROMM U.S.A.INC. 【ポーランド】ACCUROMM Central Europe Sp.zo.o. 【オーストラリア】SANGCELL PTY.LTD. 【メキシコ】ACCUROMM MEXICO S.A. de C.V.	【韓国】HANBOO ENGINEERING CO.,LTD. 【中国】大連富士工具有限公司 【中国】広州富士工具有限公司 【中国】長春韓富士工具有限公司	【タイ】FUJISEIKO(THAILAND)CO.,LTD 【タイ】TT FUJI TOOL SUPPORT CO.,LTD 【インドネシア】PT.FUJI PRESISI-TOOL INDONESIA			



FUJISEIKO LIMITED

<https://www.c-max.co.jp/>

《Rev.0》2015.09.30