

## スプラッシュガン / SPLASH GUN

洗浄用スプラッシュガンで水、油共に使用できます。

This is a splash gun used for washing and both water and oil can be used.



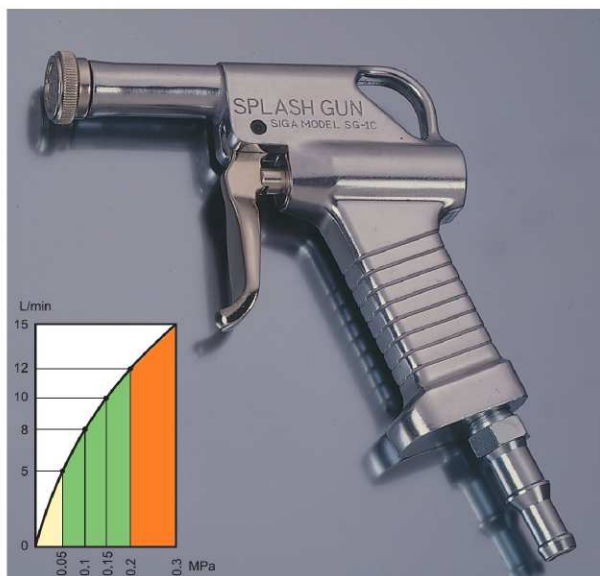
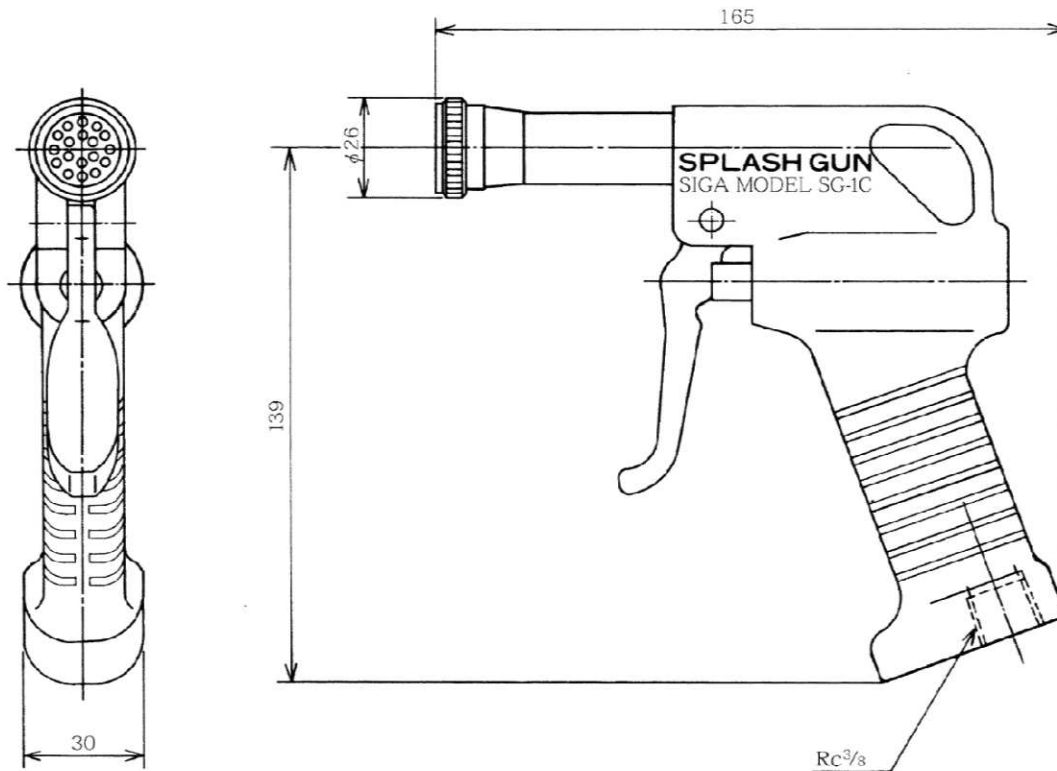
ノズルヘッド  
Nozzle head



吊り穴  
Hook hole



ホースニップル・ホースクリップ(標準付属)  
Hose Nipple and Hose Clip (Standard accessories)



型式 / Model	SG-1C
重量 / Net weight	480 g
耐圧 / Pressure resistance	0.3 MPa
先端ノズル径 / Nozzle diameter	φ 1.4 mm × 18 nozzles

**!** 使用油は必ず100ミクロン以下のフィルターを通したものをご使用ください。目詰まりの原因となることがあります。

**!** Please pass filter through the oil used (100micron or better). It might cause stopped up.

通常は左図のグリーンの範囲で使用することにより、放出圧力、流量、到達距離ともにバランス良くご利用いただけます。

Generally use the splash gun in the green zone, as illustrated, where the coolant pressure, flow rate and arrival distance are properly balanced.